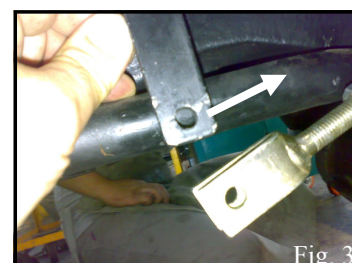
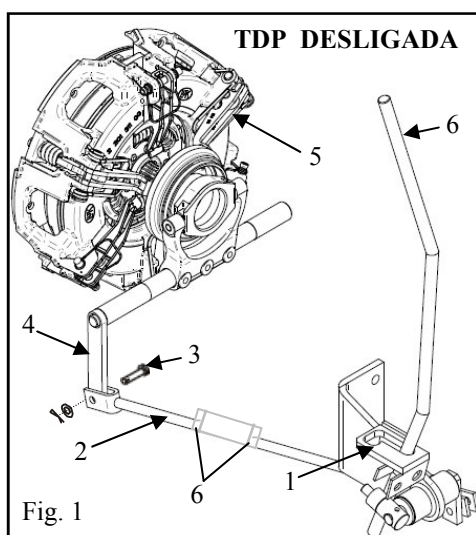


REF.: NOVA REGULAGEM DA ALAVANCA DA EMBREAGEM DA TDP PARA TRATORES 1175

Informamos que alteramos a regulagem da alavanca de acionamento da embreagem da Tomada de Potência (TDP) para os tratores fabricados até Julho de 2008 a partir do chassi 717L0120 . A regulagem será diferente entre tratores fabricados antes e depois da modificação.

A nova regulagem irá posicionar o rolamento da embreagem de forma a reduzir o curso vazio até as alavancas (“Gafanhotos”) que acionam a embreagem e seu início de acionamento (Ponto de partida). Por outro lado, a embreagem não deverá ser regulada “Enforcada” (Sem folga e com Tensão), por isto, recomendamos o método de regulagem soltando o pino (3) do tirante . Com este procedimento estaremos aumentando a eficiência e durabilidade dos componentes do sistema de embreagem. **ATENÇÃO: Uma regulagem diferente desta recomendação pode causar a quebra do tirante interno da embreagem da TDP.**

DESCRIÇÃO DOS COMPONENTES DO ACIONAMENTO DA EMBREAGEM DA TDP



1- Procedimento para regulagem da Alavanca da TDP antes de julho de 2008:

- Desacoplar o tirante regulador (2) soltando a cupilha e o pino(3);
- Proceder a regulagem do conjunto acionador; movimentando a alavanca (4) de acionamento da embreagem puxando-a para trás (sentido tirante), até encontrar resistência.
- Em seguida com a alavanca (6) desligada e encostada na guia(1), gire a barra rosca da até alinhar o furo do tirante (2) com o furo da alavanca (4) de acionamento da embreagem. Instalar o pino(2), a arruela e a cupilha e realizar o travamento do tirante através das contra porcas (6) .

SIMBOLOGIA	Intercambiável nos dois sentidos ← →	Não Intercambiável ← X →	Intercambiável quando em conjunto ← C →	cambiável no sentido indicado ← →
------------	---	-----------------------------	--	--------------------------------------

ATENÇÃO: Somente arquivar após os vistos dos setores abaixo:

GERÊNCIA		OFICINA		LOJA	

REF.: "NOVA REGULAGEM DA EMBREAGEM DA TDP PARA TRATORES 1175".

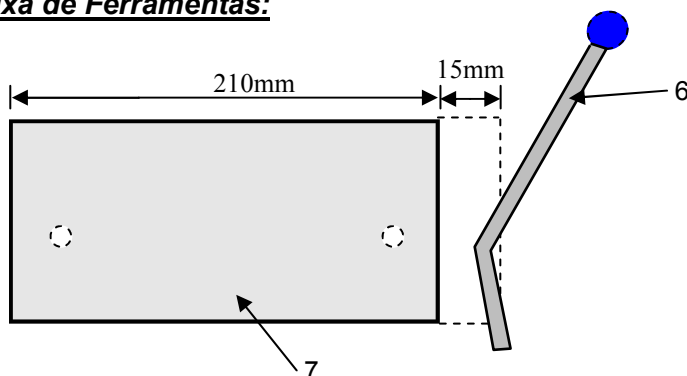
2- Procedimento para regulagem da Alavanca da TDP após de julho de 2008:

Nos tratores fabricados partir de Julho de 2008 a regulagem é ligeiramente diferente, devido uma alteração no curso da guia da alavanca (deve ser feita conforme descrito na pagina anterior e após alinhar o furo, recuar o tirante 1/2 volta (aumentando o comprimento) para que crie uma pequena folga ente o rolamento e os "Gafanhotos", e realizar o travamento através das contra porcas (6) do tirante.

Nº	Código Antigo	Intercambiabilidade	Código Novo	Quantidade	Descrição
1	YA70.27711	← C →	YA70.27712	1	Guia da Alavanca TDF
7	YA70.62180	← C →	YA70.62181	1	Caixa de Ferramentas

Caso a guia da alavanca da TDP YA70.27711 for substituída pela YA70.27712, deverá substituir a caixa de ferramentas YA70.62180 pela YA70.62181, que por sua vez foi reduzido seu comprimento (Fig.5), evitando interferência com a alavanca.

Caixa de Ferramentas:



IMPORTANTE:

- O sistema de embreagem da TDP do trator 1175, não necessita de regulagens periódicas pois não desregula com o uso.
- Uma alavanca regulada com folga excessiva, causará patinamento do disco da embreagem da TDP por falta de pressão.
- Uma alavanca regulada sem folga e tensionada, provocará o acionamento do disco e o eixo da tomada de potência irá girar continuamente.

Modificação a partir do chassi:

717L0120 , Julho de 2008

SIMBOLOGIA	Intercambiável nos dois sentidos	Não Intercambiável	Intercambiável quando em conjunto	cambiável no sentido indicado
	← →	← X →	← C →	← →